



HYDROTECHNIK

**ИЗМЕРИТЕЛЬНЫЕ
СИСТЕМЫ**

ИЗМЕРИТЕЛЬНЫЕ СИСТЕМЫ HYDROTECHNIK: ИННОВАЦИОННЫЕ ТЕХНОЛОГИИ, НА КОТОРЫЕ МОЖНО ПОЛОЖИТЬСЯ



Деннис Шутце
Руководитель направления
ДИАГНОСТИЧЕСКОЕ
ИЗМЕРИТЕЛЬНОЕ
ОБОРУДОВАНИЕ

Dennis Schütze
ProductManager
DIAGNOSTIC TEST
EQUIPMENT

ИСПОЛЬЗОВАНИЕ ИННОВАЦИОННЫХ РЕШЕНИЙ ОПРЕДЕЛЯЕТ НАПРАВЛЕНИЯ ОТРАСЛИ

Для бесперебойной работы гидравлической системы требуется постоянный контроль давления, температуры и объема. Запись данных является отправной точкой для оценки результатов испытаний.

Компания Hydrotechnik производит широкий ассортимент диагностического оборудования, совместимого с профессиональным программным обеспечением, что делает его идеальным инструментом в технологических процессах Контроля Состояния. Испытательное оборудование используется как с мобильными, так и со стационарными системами. Пользователи могут выбирать системы, которые используют от 2 до 40 каналов. Оборудование регистрирует как постоянные, так и изменяемые значения. Другими словами, сбор данных начинается только после достижения определенного значения или возникновения определенных условий. Оборудование также обеспечивает безопасную и беспрепятственную передачу данных в реальном времени при помощи беспроводного соединения.

Диагностическое испытательное оборудование компании Hydrotechnik обеспечивает отображение данных в графическом формате, создание протоколов испытаний или отображение параметров испытаний и выборочного контроля. Знания в области программирования не требуются!

Наше оборудование удобно в использовании и легко адаптируется к любой конфигурации, предоставляя возможности записи фактически любого количества переменных. У нас есть удобные в использовании устройства для любой ситуации, от базовых моделей до мобильных устройств с широчайшим функционалом, покрывающих любые потребности.

HYDROTЕСННІК ІЗМЕРІТЕЛЬНІЕ СИСТЕМЫ: СЕМЕЙСТВО ДИАГНОСТИЧЕСКОГО ОБОРУДОВАНИЯ

Превосходное диагностическое решение!

- Больше никаких автономных устройств
- Изготавливается по Вашим спецификациям
- Совместимость с системой заказчика
- Адаптируемость к любой конфигурации
- Дополнение для существующего испытательного оборудования

Партнер, на которого можно положиться

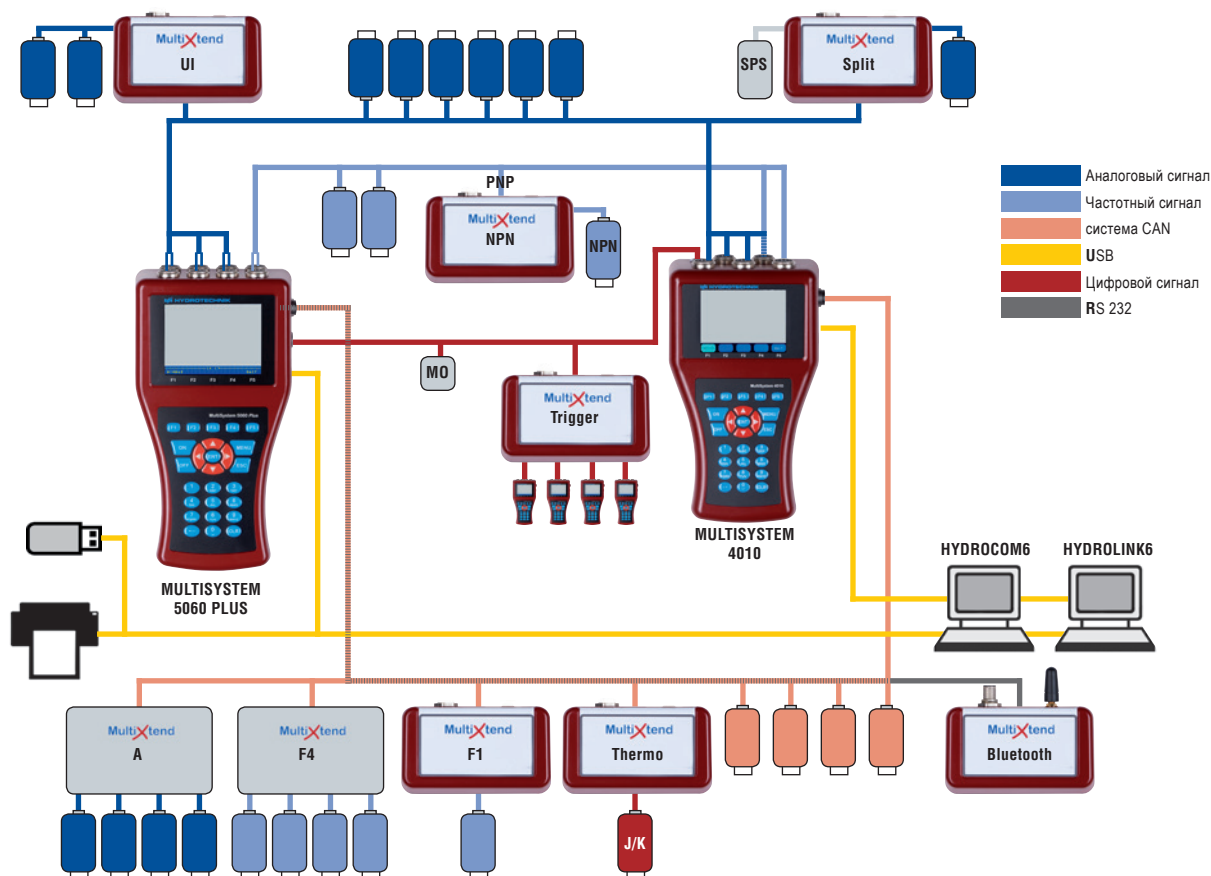
- Мы работаем на рынке уже 50 лет
- Сфера компетенции - технологии диагностики
- Наша направленность - исследования и разработки

Разумные инвестиции

- Диагностическое оборудование для любых задач
- Приобретите то, что вам нужно
- Необходимо увеличить масштаб? Нет проблем!
- Технология единого источника предусматривает отсутствие проблем совместимости
- Совместимость с другими системами

Инвестиции в будущее

- Бесплатные обновления встроенного ПО
- Открытая архитектура обеспечивает простоту обновлений
- Калибровка в соответствии с вашими требованиями
- Надежность и длительный срок службы





СЕРИЯ ПРОФЕССИОНАЛЬНОГО ИЗМЕРИТЕЛЬНОГО ОБОРУДОВАНИЯ

MULTI HANDY 2025

- 2 канала (переключение между аналоговыми каналами)
- 1 выделенный канал для расчета, напр., дифференциального давления или проводимость
- Объем памяти: до 5 измерений за цикл/ 120 000 считываний за цикл
- ЖК-дисплей 2,5 дюйма (подходит для использования на улице)
- Время автономной работы - 10 часов
- Проведение широкого диапазона промышленных испытаний
- Удобный в использовании принцип «подключай и работай»
- Поставляется с программным обеспечением HYDROcom6 BASE / HYDROlink6 BASE
- Комплекты оборудования конфигурируются с различными датчиками давления по спецификации заказчика



MULTI HANDY 3020

- 3 канала (2 аналоговых, 1 частотный вход)
- 1 выделенный канал для расчета напр., дифференциального давления или мощности
- Объем памяти: до 14 измерений за цикл, до 1 000 000 считываний за цикл
- ЖК-дисплей 2,1 дюйма
- Время автономной работы - 16 часов
- Надежный алюминиевый корпус
- Поставляется с HYDROcom6 BASE
- Комплект конфигурируется с различными датчиками давления, температуры и потока
- В комплект входит программное обеспечение HYDROcom6 ADVANCE

MULTI SYSTEM 4010

- 12 каналов (3 аналоговых, 1 частотный вход, 1 аналоговый/ частотный вход, 2 дискретных, 5 CAN-каналов)
- 5 программируемых каналов для CAN, Patrik (счетчик частиц) и различных расчетов, напр., дифференциального давления или мощности
- Объем памяти: до 100 измерений за цикл, до 1 000 000 считываний за цикл
- Цветной ЖК-дисплей 3,5 дюйма позволяет отображать графики и увеличивать изображение
- Время автономной работы - 6 часов



Базовые и Высокотехнологичные измерительные системы

- Поставляется с программным обеспечением HYDROcom6 ADVANCED / HYDROlink6 BASE
- Комплекты конфигурируются датчиками давления, температуры и скорости потока





ОТ ПОРТАТИВНОГО ОБОРУДОВАНИЯ ДО ВЫСОКОТЕХНОЛОГИЧНЫХ СИСТЕМ

MULTI SYSTEM 5060 PLUS

- 24 канала (6 аналоговых (2 высокоскоростных), 2 частотных входа, 2 дискретных, 14 CAN-каналов)
- 14 каналов для CAN, "Patrick" (счетчик частиц) и различных формул и расчетов
- Объем памяти: до 200 измерений за цикл, и до 2 000 000 считываний за цикл
- Цветной ЖК-дисплей 4,1 дюйма позволяет отображать графики и увеличивать изображение
- Время автономной работы - 8 часов



- Поддерживает автоматизированные процессы испытаний
- Беспроводная передача данных по Bluetooth
- Измерение компенсированного по вязкости потока
- Поставляется с программным обеспечением HYDROcom6 ADVANCED / HYDROlink6 BASE
- Комплекты оборудования конфигурируются с различными датчиками давления, температуры и скорости потока
- В комплект входит программное обеспечение HYDROcom6 ADVANCED



MULTI SYSTEM 8050

- 40 каналов (12 аналоговых (2 высокоскоростных), 2 аналоговых выхода, 4 частотных входа, 8 дискретных, 14 CAN-каналов)
- 14 программируемых каналов для CAN, Patrick (счетчик частиц) и различных формул и подсчетов
- Объем памяти: до 200 измерений за цикл, до 6 000 000 считываний за цикл
- Цветной сенсорный ЖК-дисплей 10,4 дюйма позволяет отображать графики и увеличивать изображение



ВЫСОКОТЕХНОЛОГИЧНЫЕ ДИАГНОСТИЧЕСКИЕ СИСТЕМЫ

- Поддерживает автоматизированные процессы испытаний, в том числе, напр., включение насосов и клапанов
- Работает с пропорциональными системами управления
- Поставляется с программным обеспечением HYDROcom6 PROFESSIONAL / HYDROlink6 BASE
- Модель "Черный Ящик" не оборудована дисплеем, но имеет такие же свойства. Включает программное обеспечение HYDROlink6 ADVANCED для использования с ПК и ноутбуками



РАСШИРЕНИЯ И ПЕРЕФЕРИЙНЫЕ УСТРОЙСТВА

PATRICK



Счетчик (монитор) частиц измеряет уровень загрязнения, а также чистоту жидкости, позволяя составить более точный график технического обслуживания и ремонта, снижая время простоев. Patrick можно использовать как автономное устройство или как часть имеющегося диагностического испытательного оборудования.

SEG 1060



Диагностическое устройство с выделенным каналом, которое можно встроить в панель управления. Существуют модели с аналоговым или дискретным выходом. Работает с датчиками Hydrotechnik легко может быть встроено в существующую систему. Устройство оборудовано большим цифровым дисплеем, имеет всего четыре кнопки и удобный в использовании интерфейс.

MULTIXTEND

Серия приборов **MultiXtend** состоит из удобного вспомогательного оборудования, которое дополняет и расширяет функционал измерительных систем Hydrotechnik. С приборами MultiXtend можно включать датчики с аналоговыми или частотными входными сигналами, проверять электрический ток или добавлять тепловые устройства. MultiXtend повышает диагностическую мощность инструментов.



Устройство MultiXtend UI позволяет преобразовывать напряжение и ток в стандартизованный сигнал (0-20 мА), используемый практически всеми диагностическими устройствами Hydrotechnik. В комплект поставки входит коммутируемый фильтр для широтно-модулированных сигналов

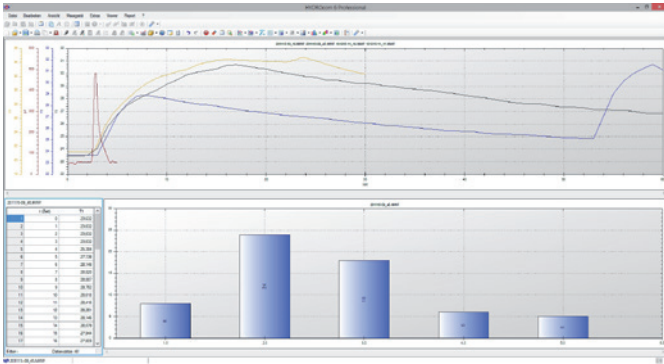
диапазон:

- MultiXtend UI ± 30 VDC / ± 2 A DC
- MultiXtend UI ± 60 VDC / ± 4 A DC.

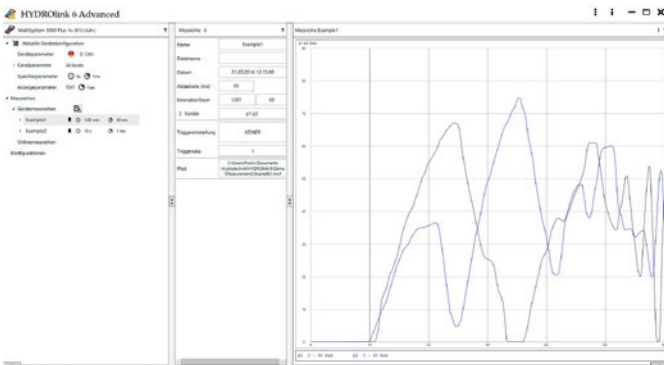
MultiXtend Bluetooth

Этот прибор состоит из двух блоков, устройства **MultiXtend** и флеш накопителя, с помощью которой можно установить беспроводное соединение с **MultiSystem 5060Plus** и ПК или ноутбуком. Сигнал устанавливается автоматически сразу после включения этих приборов. Максимальное расстояние составляет до 150-200 м.

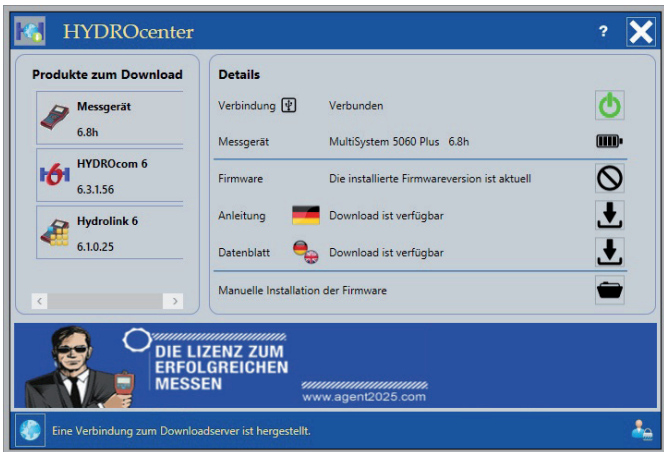




HYDR0com6



HYDR0link 6 Advanced



HYDR0center

ПРОГРАММНОЕ ОБЕСПЕЧЕНИЕ

Компания Hydrotechnik разрабатывает собственное программное обеспечение для использования со всеми выпускаемыми измерительными системами Hydrotechnik в соответствии с особыми потребностями заказчиков.

HYDR0com6

- Передача, импорт и экспорт данных;
- Оценка, анализ и обработка данных;
- Преобразование данных в графики, таблицы, гистограммы;
- Создание отчетов и протоколов испытаний, а также отчеты контроля качества.

HYDR0link6

- Запуск измерительного оборудования Hydrotechnik на месте или удаленно при помощи ноутбука или ПК;
- Получение полного доступа к функционалу

HYDR0center

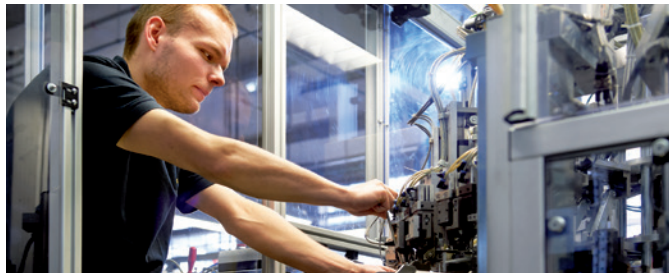
- Автоматическое обновление встроенного ПО;
- Автоматическое обновление ПО;
- доступ к последним версиям руководств пользователя и технических паспортов

HYDR0gen

- Графический интерфейс позволяет программировать испытательные циклы, напр., последовательные испытания, стандартизованный поиск и устранение неисправностей и задачи техобслуживания.
- Навыки в области программирования не требуются

HYDR0run

- Выполнение запрограммированных циклов испытаний
- Соблюдение параметров испытания
- Контроль за циклом испытания



www.hydrotechnik.com

Международные контакты Hydrotechnik

Головная Компания

Hydrotechnik GmbH
Holzheimer Str. 94-96
D 65549 Limburg

Telefon +49 (0) 6431 400 40
Telefax +49 (0) 6431 453 08
Mail info@hydrotechnik.com
Web www.hydrotechnik.com

Дочерние предприятия группы

HYDROTECHNIK France S.A.S.
Europarc
6, Allée des Saules
94000 Créteil

Tel +33 (0) 141 94 51 60
Fax +33 (0) 141 94 51 61
contact@hydrotechnik.fr

Hydrotechnik Measurement Technology
(Shanghai) Co. Ltd.
Room 7302-B, No. 7 Building
3539 Dongfang Rd.
200125 Shanghai

Tel +86 212 206 2611
Fax +86 215 089 5848
info@hydrotechnik-china.com

Hydrotechnik Italia S.r.L.
Via Trento, 59
21047 Saronno (VA)

Tel +39 (0) 296 70 81 32
Fax +39 (0) 296 36 95 11
info@hydrotechnik.it

Hydrotechnik USA Inc.
109 Nicholson Road
Sewickley, PA 15143

Tel +1 412 749 9326
Fax +1 412 749 9325
info-us@hydrotechnik.com

Hydrotechnik в России

Западный (Европейский) Регион

ООО «Эксима Трейдинг»
Офис 306
Социалистическая улица 14-А
Санкт-Петербург, 191119, Россия

Tel +7 812 309 9343
bmv@eximatrading.com

Уральский и Восточный Регион

ООО «Гидравлика-Инжиниринг-Сервис»
Офис 214
Сибирский тракт, 12/3
Екатеринбург, 620100, Россия

Tel +7 343 379 3639
info@gisural.com



 **HYDROTECHNIK**